



DELIGHT

Техническая информация
Описание системы



PEXAУ

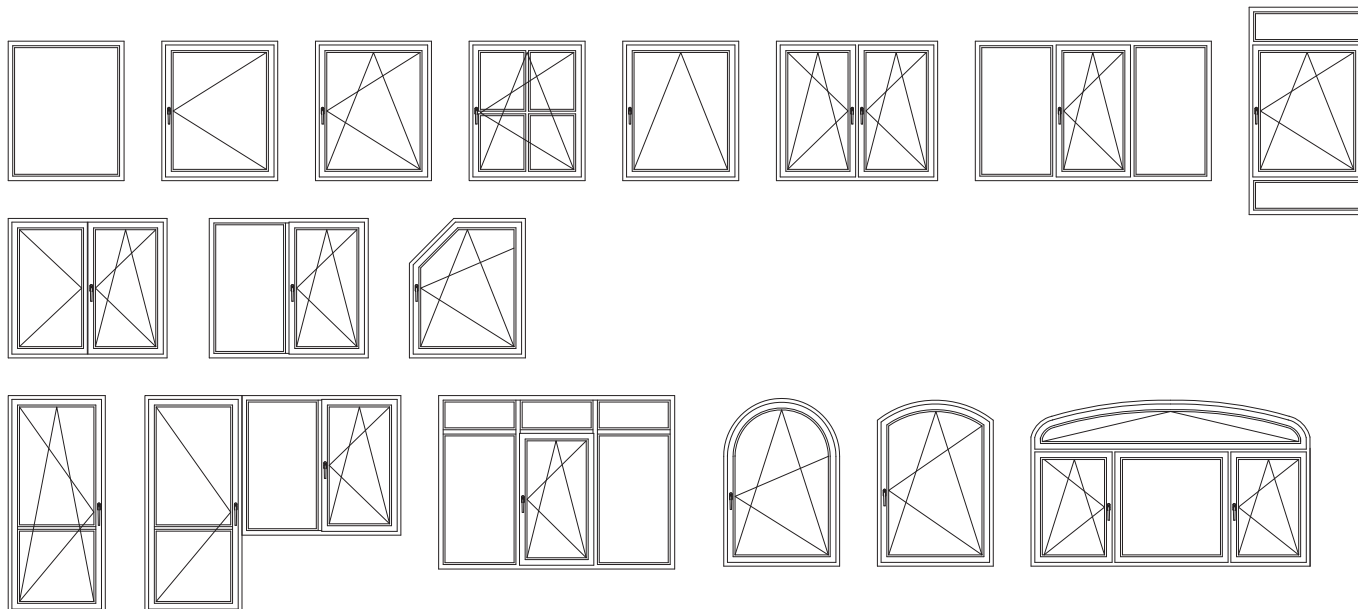
DELIGHT

Описание системы

Описание, технические данные

Материал	ПВХ без содержания кадмия, с использованием кальций - цинковых стабилизаторов
Система уплотнений	2-х контурная, уплотнения по притворам
Системная глубина	70 мм
Количество камер	5 (6 в створке Z58-6K)
Нахлест уплотнений в притворе	Снаружи: 7 мм Изнутри: 8 мм
Зазор притвора	Снаружи и внутри: 4,0±0,5 мм (уплотнения протянутые)
Расстояние до оси фурнитурного паза	13 мм
Толщина заполнения	10-40 мм
Размер непрозрачной части комбинации коробка + створка	109-132 мм
Сопrotивление теплопередаче $R_{o\text{ пр}}$	0,94 м ² °C/Вт с армированием (по данным исследований в „Электросерт“)
Сопrotивление ветровой нагрузке	До класса А по ГОСТ 23166-99
Водонепроницаемость	До класса А по ГОСТ 23166-99
Воздухопроницаемость	До класса А по ГОСТ 23166-99
Звукоизоляция	До класса Б по ГОСТ 23166-99
Взломобезопасность	До WK 3 по DIN V ENV 1627
Цветовые решения	Профили белые и окрашенные в массу, кашированные
Стойкость к климатическим воздействиям, долговечность	Долговечность не менее 60 условных лет эксплуатации (по данным испытаний в НИИСФ РААСН)

Примеры типов открывания



DELIGHT

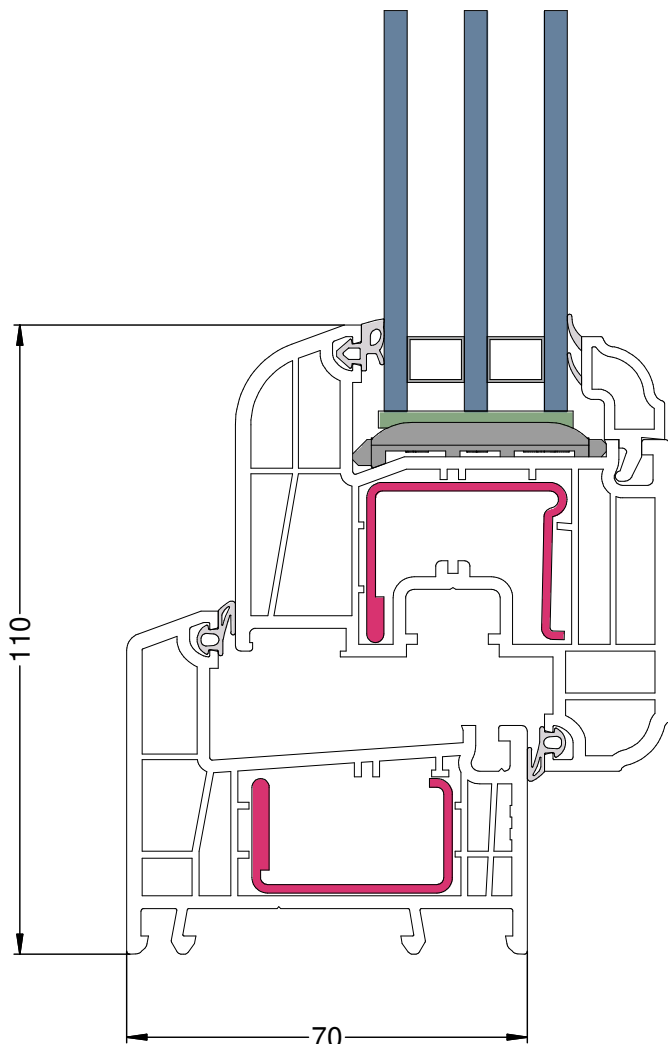
Описание системы

Отличительные особенности системы DELIGHT

Системная глубина 70 мм + 5 (6) - камерное строение в сочетании с правильно подобранным остеклением позволяет изготовить оконные блоки, обеспечивающие высокий уровень защиты от холода, шума и несанкционированного проникновения в помещение (сопротивление теплопередаче армированного профиля $R_{опр}$ на уровне $0,94 \text{ м}^2\text{С/Вт}$).

Высококачественное двухконтурное уплотнение по притворам обеспечивает высокие значения воздухо- и водонепроницаемости.

Гладкая, долговечная, лёгкая в уходе поверхность профилей благодаря производственным ноу-хау и проверенной временем рецептуре ПВХ.



Рациональное производство и ведение склада

Для армирования большинства профилей в системе используется армирование двух типоразмеров: 35x20 и 35x28 мм. При этом для усиления профилей коробки и импоста возможно применение одинакового армирования типоразмера 35x20 мм. Использование однотипного унифицированного армирования способствует рациональной организации производства и снижению пересортицы на складе.

Несмотря на малую оптическую высоту, створки Z57, Z58 и Z58-6K не требуют применения нестандартных фурнитурных комплектующих либо выполнения дополнительных технологических операций при заготовке армирования.

Исключением является армирование створки Z72 размером 35x42 мм, унифицированное с другими системами профилей PEXAY.

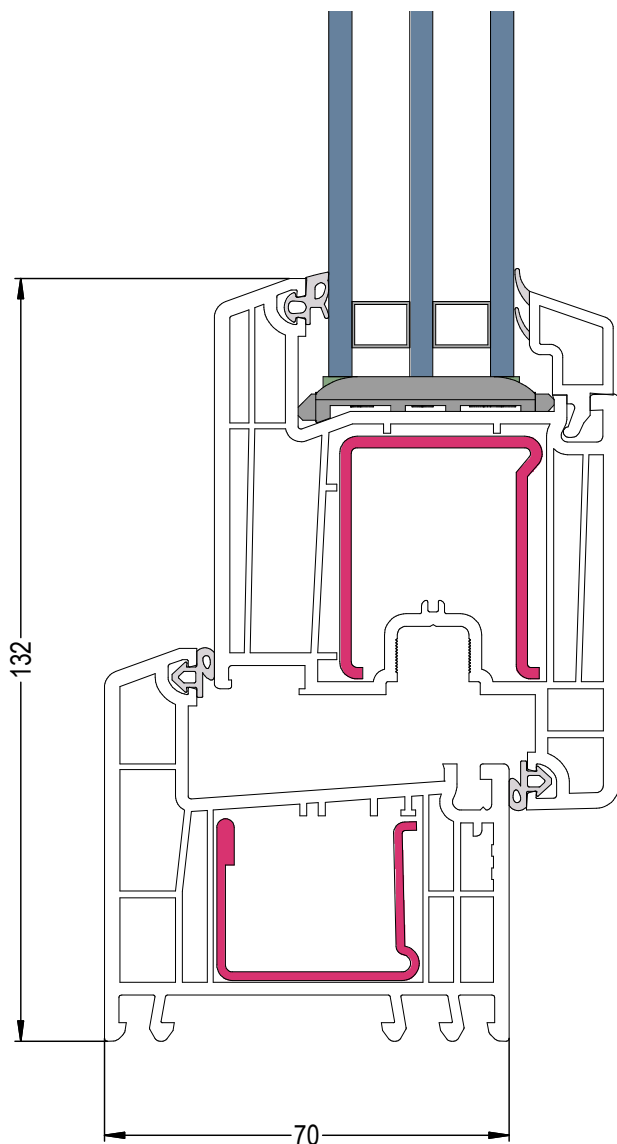
В системе предусмотрены все виды крепления механических соединителей импоста в коробку и створку (с осевой затяжкой, в область фальца остекления, двумя шурупами „на проход“).

Совместимость с другими системами оконных профилей PEXAY

	BLITZ	CONSTANTA	GRAZIO	INTELIO
Идентичное армирование	✓	✓	✓	✓
Идентичные размеры заготовок				
Идентичные приборы запирания	✓	✓	✓	✓
Идентичные уплотнения	✓	✓	✓	✓

DELIGHT

Описание системы



Состав технической информации

Техническая информация по системе DELIGHT включает в себя следующие разделы:

- Описание системы
- Сечения профилей
- Чертежи узлов
- Рабочие чертежи
- Размеры заготовок
- Указания по остеклению
- Указания по монтажу
- Результаты испытаний

При обработке профилей системы DELIGHT также используйте техническую информацию по системам профилей PEXAY 70 мм:

- Общие указания по обработке профилей
- Ограничения по размерам
- Указания по армированию
- Свойства материалов
- Указания по уходу
- Список производителей
- Указания по технике безопасности

Дополнительные возможности

В системе предусмотрены четыре типоразмера створок: Z57, Z58, Z58-6K и Z72.

В створке Z72 устанавливается унифицированное с другими системами PEXAY армирование размером 35x42 мм. Такое армирование позволяет увеличить размерные ограничения открывающихся створок (подробнее см. в разделе „Ограничения по размерам“ ТИ по системам профилей PEXAY 70 мм).

Кроме того, створка Z72, при использовании соответствующих приборов запираения, позволяет реализовать установку двухстороннего нажимного гарнитура, а также сборку дверных конструкций с возможностью закрывания на ключ.

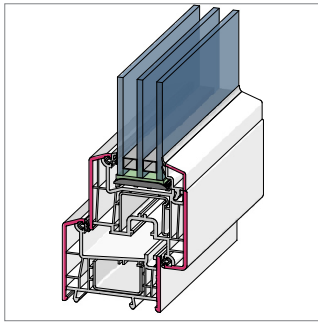
Возможности выполнения механических соединений одинаковы для типоразмеров створок.

Совместимость с другими системами оконных профилей PEXAY

	BLITZ	CONSTANTA	GRAZIO	INTELIO
Идентичное армирование	✓	✓	✓	✓
Идентичные размеры заготовок				
Идентичные приборы запираения	✓	✓	✓	✓
Идентичные уплотнения	✓	✓	✓	✓

DELIGHT

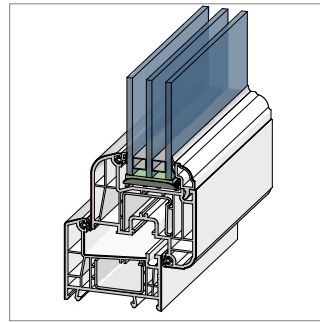
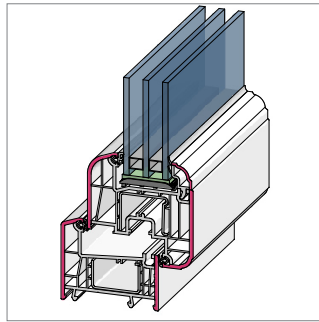
Описание системы



Дизайн оконных профилей

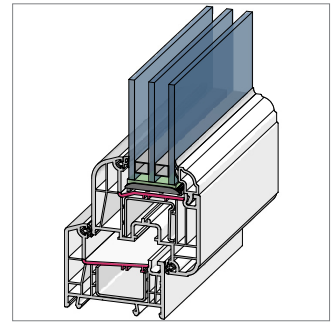
Современный дизайн профилей: оптимальное сочетание радиусов (R2) и наклона (20°) лицевых поверхностей профилей придаёт законченность формам и создаёт ощущение гармонии.

Смещенные лицевые поверхности коробки и створки определяют классический тип оконной системы, а использование створки с фигурным наплавом позволяет дополнительно подчеркнуть неповторимую индивидуальность каждого готового изделия.



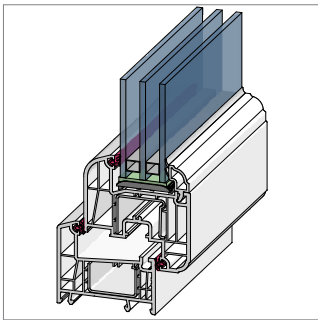
Лёгкость в уходе

Гладкая, долговечная, лёгкая в уходе поверхность профилей благодаря производственным ноу-хау и проверенной временем рецептуре материала ПВХ.



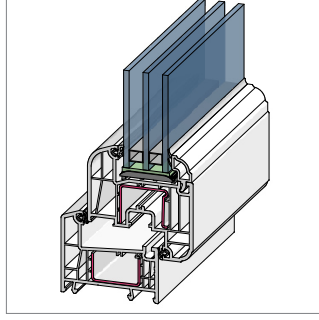
Форма фальца

Фальц остекления профилей коробки и импоста, традиционно наклонный для обеспечения гарантированного водоотвода. Возможна установка заполненной толщиной от 10 до 40 мм.



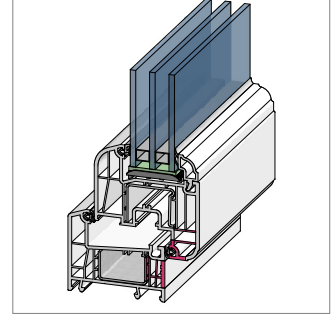
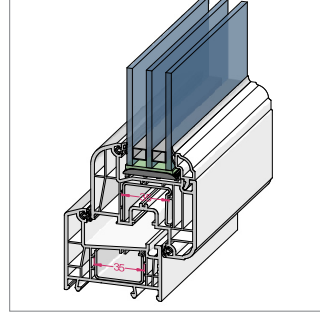
Два контура уплотнений по притвору с достаточным нахлёстом

Традиционная форма и надёжный материал уплотнений РЕХАУ позволяют достичь наивысшего класса воздухо- и водонепроницаемости.



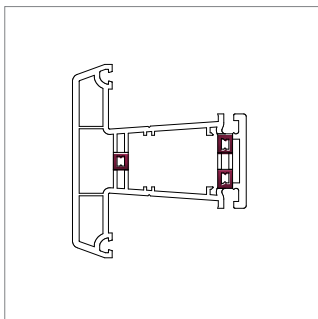
Армирование

Армирование коробки, створки и импоста оптимизированной формы сечения с широким спектром возможностей установки и закрепления улучшает базовые противозломные свойства конструкции, позволяет реализовать различные варианты крепления импоста. Значительные габариты камер армирования ПВХ профилей позволяют использовать армирование с высокими статическими характеристиками.



Крепление несущих деталей фурнитуры в 3 стенки ПВХ профилей или дополнительно в металл

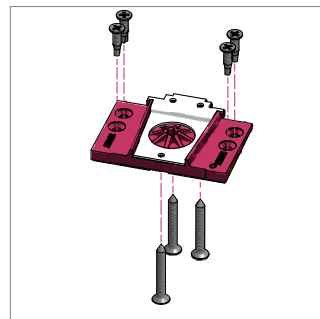
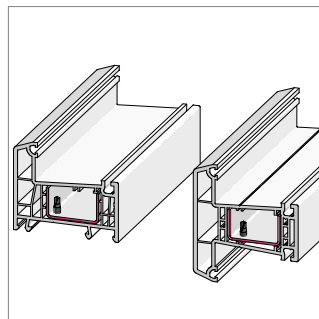
Гарантирует надёжную передачу веса створки на армирование коробки.



Все виды крепления механических соединений импоста в коробку и створку

Все виды крепления механических соединителей импоста в коробку и створку (с осевой затяжкой либо в область фальца остекления, двумя шурупами „на проход“).

Профиль импоста снабжен каналами для установки крепежных шурупов механического соединителя. Привычная схема фрезерования импоста.



Механические соединители

Новые механические соединители позволяют удобно реализовать герметичное и ремонтно-пригодное соединение импоста и коробок/створок.

Наши практические устные и письменные технические консультации основываются на опыте и проводятся с полным знанием дела, но, тем не менее, не являются обязательными к выполнению указаниями. Находящиеся вне нашего влияния различные условия производства и эксплуатации исключают какие-либо претензии по нашим рекомендациям. Рекомендуется проверить, насколько пригоден для предусмотренного Вами использования продукт РЕХАУ. Применение и использование, а также переработка продукта происходят вне нашего контроля и поэтому всецело попадают под Вашу ответственность.

В случае возникновения вопроса об ответственности возмещение ущерба распространяется только на стоимость поставленного нами и использованного Вами товара. Наши гарантии распространяются на стабильное качество нашего продукта, выпускаемого согласно нашей спецификации и в соответствии с нашими общими условиями поставки и оплаты. Авторские права на документ защищены. Права, особенно на перевод, перепечатку, снятие копий, радиопередачи, воспроизведение на фотомеханических или других подобных средствах, а также сохранение на носителях данных, защищены.

КОНТАКТЫ РЕХАУ В РОССИИ:

contact-rus@rhsolutions.ru

Москва 8 800 5553355, **Санкт-Петербург** +7 812 3090651, **Ростов-на-Дону** +7 863 3033506, **Краснодар** +7 861 2033970, **Екатеринбург** +7 343 3182427, **Нижний Новгород** +7 831 4290730, **Хабаровск** +7 421 2929517, **Новосибирск** +7 383 2106150, **Самара** +7 846 2060580, **Воронеж** +7 473 2045251, **Красноярск** +7 391 2625707, **Иркутск** +7 914 8868694, **Пятигорск** +7 928 2706901.

© ООО „РЕХАУ“

117186 Москва ул. Нагорная, За
www.rhsolutions.ru

Возможны технические изменения
772600RU 05.2023