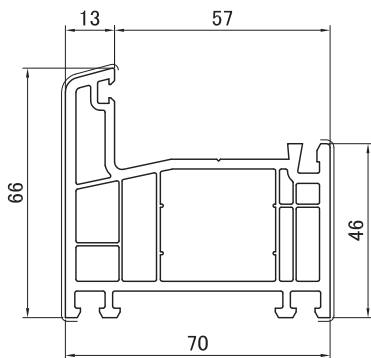


Условные обозначения

- | | |
|-----------------------------|-------------------------------|
| 1 Осовой размер | 9 Ширина выступа створки |
| 2 Выступ рамы | 10 Глубина перекрытия |
| 3 Паз для установки штапика | 11 Ширина профиля |
| 4 Перекрытие створки | 12 Габаритная высота |
| 5 Зазор фальца | 13 Главная камера |
| 6 Фурнитурный паз | 14 Внешняя передняя камера |
| 7 Перекрытие рамы | 15 Штапик |
| 8 Выступ створки | 16 Внутренняя передняя камера |



1001 Рама оконная и дверная 66 мм

00	—	6.5 м	24 часа
00	1X ◻◀	6.5 м	24 часа / 15 дней
00	1X ▶◻	6.5 м	15 дней / 15 дней
00	2X ▶◻◀	6.5 м	15 дней / 15 дней
03	2X ▶◻◀	6.5 м	24 часа / 15 дней
07	2X ▶◻◀	6.5 м	24 часа / 15 дней



запрос



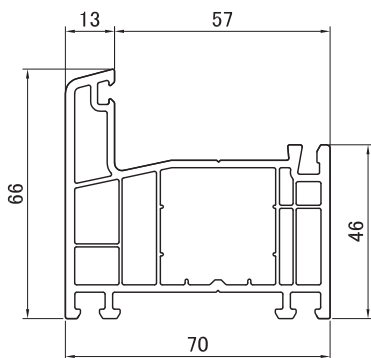
1700

1.5 мм: 00
2.0 мм: 00, 1X/2X



1701

1.5 мм: 00
2.0 мм: 00, 1X/2X



1002 Рама оконная 66 мм

00	«В»	6.5 м	24 часа
----	-----	-------	---------



запрос



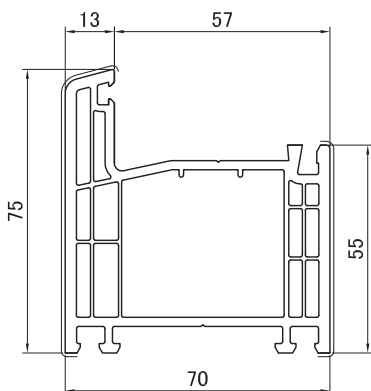
1700

1.5 мм: 00
2.0 мм: 00, 1X/2X



1701

1.5 мм: 00
2.0 мм: 00, 1X/2X



1003 Рама оконная и дверная 75 мм

00	—	6.5 м	24 часа
00	1X ◻◀	6.5 м	15 дней / 15 дней
00	1X ▶◻	6.5 м	15 дней / 15 дней
00	2X ▶◻◀	6.5 м	15 дней / 15 дней
03	2X ▶◻◀	6.5 м	24 часа / 15 дней
07	2X ▶◻◀	6.5 м	15 дней / 15 дней

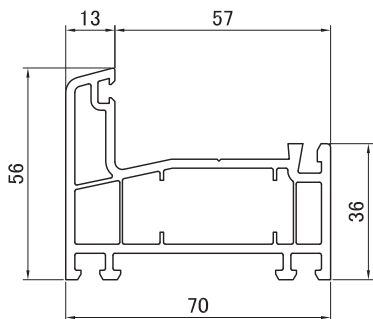


запрос



3727

2.0 мм



1004 Рама оконная 56 мм

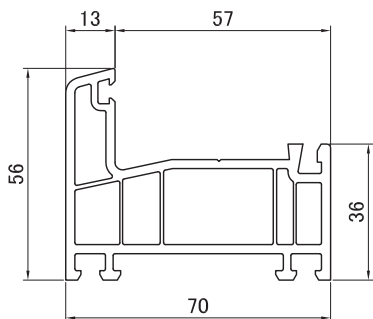
00	«В»	6.5 м	запрос
----	-----	-------	--------



1702



1703



1005 Рама оконная 56 мм

00	«В»	6.5 м	24 часа
----	-----	-------	---------

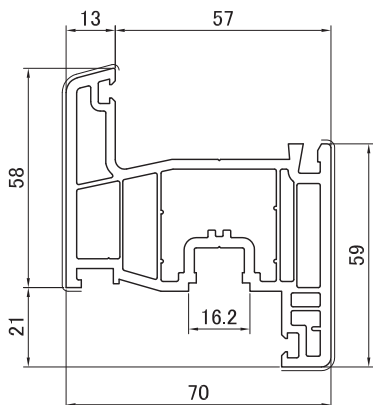


1702



1703

СТВОРКИ



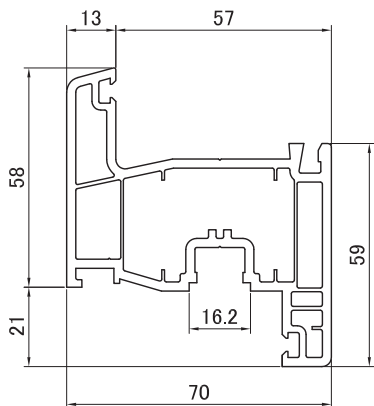
1020 Створка оконная 79 мм

00	-	6.5 м	24 часа
00	1X ◻◀	6.5 м	24 часа / 15 дней
00	1X ▶◻	6.5 м	24 часа / 15 дней
00	2X ▶◻◀	6.5 м	15 дней / 15 дней
03	2X ▶◻◀	6.5 м	24 часа / 15 дней
07	2X ▶◻◀	6.5 м	24 часа / 15 дней



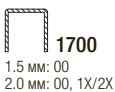
1700

1.5 мм: 00
2.0 мм: 00, 1X/2X



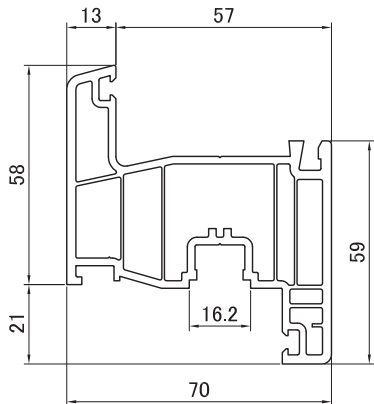
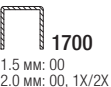
1023 Створка оконная 79 мм

00	«В»	6.5 м	запрос
----	-----	-------	--------



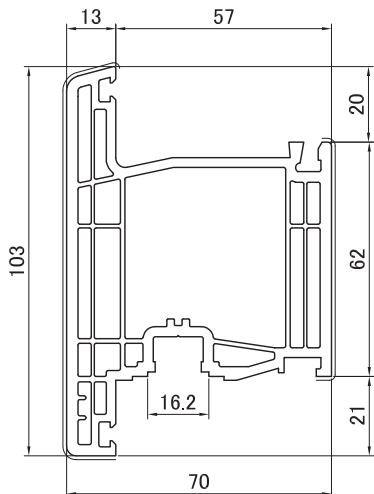
1025 Створка оконная 79 мм

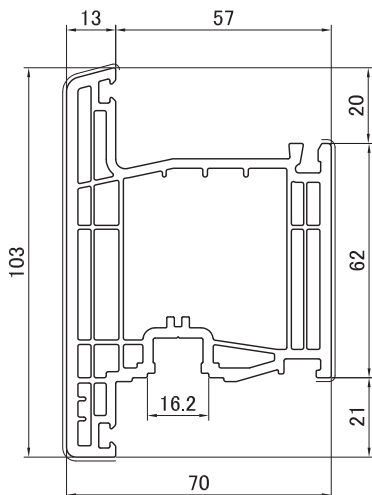
00	«В»	6.5 м	24 часа
----	-----	-------	---------



1050 Створка дверная 103 мм

00	—	6.5 м	24 часа
00	1X ◻◀	6.5 м	7 дней/15 дней
00	1X ▶◻	6.5 м	15 дней/15 дней
00	2X ▶◻◀	6.5 м	15 дней/15 дней
03	2X ▶◻◀	6.5 м	7 дней/15 дней
07	2X ▶◻◀	6.5 м	7 дней/15 дней



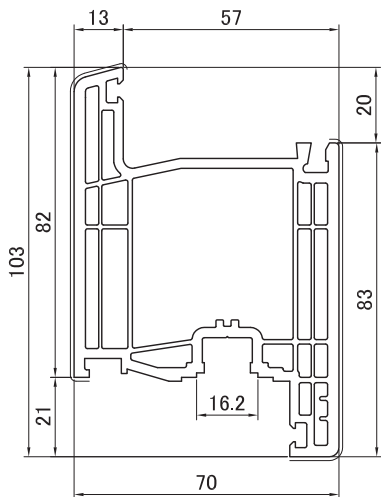


1051 Створка дверная 103 мм

00	–	6.5 м	24 часа
00	1X ◻◀	6.5 м	15 дней/15 дней
00	1X ▶◻	6.5 м	15 дней/15 дней
00	2X ▶◻◀	6.5 м	15 дней/15 дней
03	2X ▶◻◀	6.5 м	15 дней/15 дней
07	2X ▶◻◀	6.5 м	15 дней/15 дней

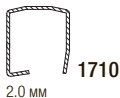


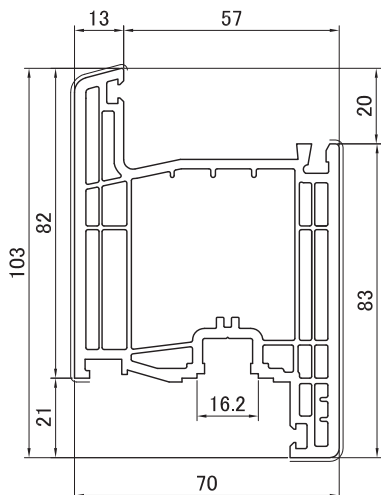
Для всех исполнений створок входных дверей рекомендуется использовать:



1060 Створка дверная 103 мм

00	–	6.5 м	24 часа
00	1X ◻◀	6.5 м	15 дней/15 дней
00	1X ▶◻	6.5 м	15 дней/15 дней
00	2X ▶◻◀	6.5 м	15 дней/15 дней
03	2X ▶◻◀	6.5 м	15 дней/15 дней
07	2X ▶◻◀	6.5 м	15 дней/15 дней





1061 Створка дверная 103 мм

00	—	6.5 м	24 часа
00	1X ◻◀	6.5 м	15 дней / 15 дней
00	1X ▶◻	6.5 м	15 дней / 15 дней
00	2X ▶◻◀	6.5 м	запрос
03	2X ▶◻◀	6.5 м	запрос
07	2X ▶◻◀	6.5 м	запрос

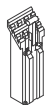


2,0 мм

Для всех исполнений створок входных дверей рекомендуется использовать:

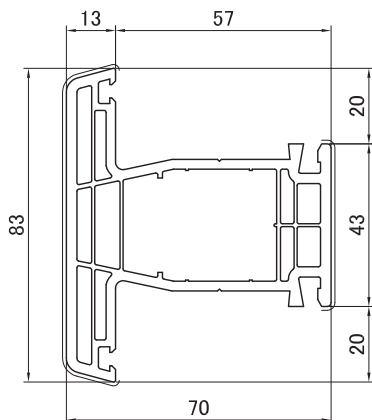


1534
Усилитель
фальца



3444
Соединитель
сварных углов
для 3727

ИМПОСТ



1040 Импост 83 мм

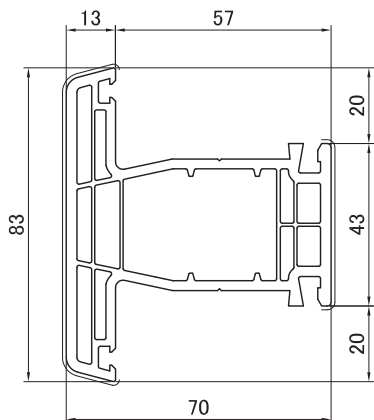
00	—	6.5 м	24 часа
00	1X ◻◀	6.5 м	24 часа / 15 дней
00	1X ▶◻	6.5 м	15 дней / 15 дней
00	2X ▶◻◀	6.5 м	15 дней / 15 дней
03	2X ▶◻◀	6.5 м	24 часа / 15 дней
07	2X ▶◻◀	6.5 м	24 часа / 15 дней



1700
1.5 мм: 00
2.0 мм: 00, 1X/2X

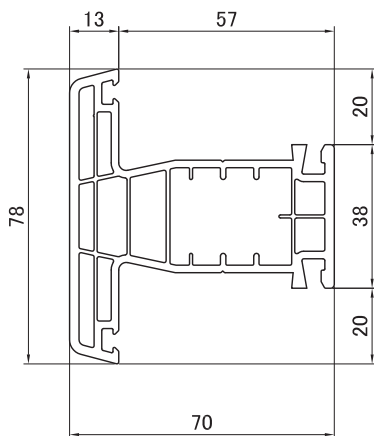


1701
1.5 мм: 00
2.0 мм: 00, 1X/2X



1041 Импост 83 мм

00	—	6.5 м	24 часа
00	1X □◀	6.5 м	15 дней / 15 дней
00	1X ▶□	6.5 м	15 дней / 15 дней
00	2X ▶□◀	6.5 м	15 дней / 15 дней
03	2X ▶□◀	6.5 м	15 дней / 15 дней
07	2X ▶□◀	6.5 м	15 дней / 15 дней

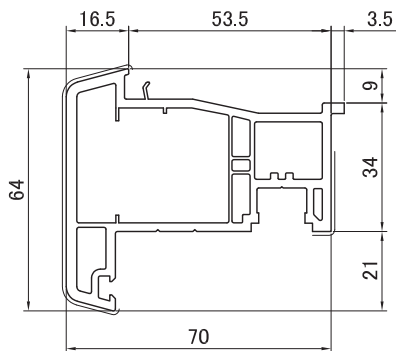


1048 Импост 78 мм

00	«В»	6.5 м	24 часа
----	-----	-------	---------

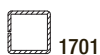


ШТУЛЬП



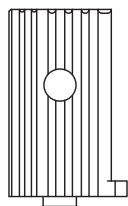
1270 Штульп 64 мм

00	—	6.0 м	24 часа
00	1X ▶□	6.0 м	15 дней / 15 дней
00 ВН	1X □◀	6.0 м	15 дней / 15 дней
00	2X ▶□◀	6.0 м	15 дней / 15 дней
03	2X ▶□◀	6.0 м	15 дней / 15 дней
03	2X ▶□◀	6.0 м	15 дней / 15 дней



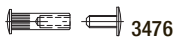
1.5 мм: 00
2.0 мм: 00, 1X/2X

1.5 мм: 00
2.0 мм: 00, 1X/2X

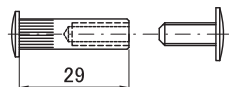


3414 Соединитель импоста для 1048, 3048

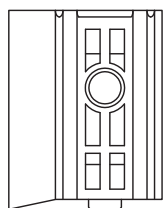
70 | 200 шт. | 24 часа



3476 ⌚ Стяжка для крепления импоста

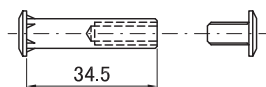
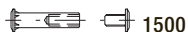


51 | 200 / 1000 шт. | 24 часа



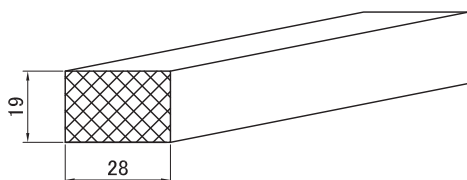
1400 Соединитель импоста для 1040, 1041

70 | 200 шт. | 24 часа



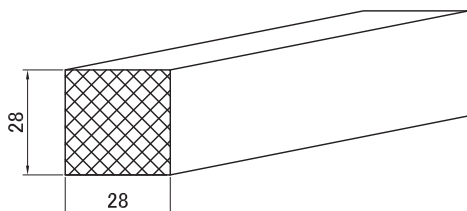
1500 ⌚ Стяжка для крепления импоста

51 | 200 шт. | 24 часа



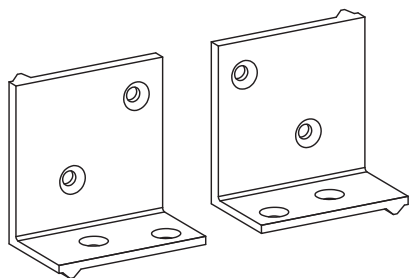
1409 ⌚ Переменный соединитель импоста для 3048, 1048

99 | 1 м | 24 часа



1410 ⌚ Переменный соединитель импоста для 1040

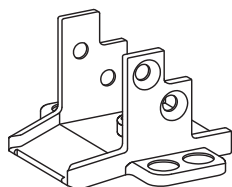
99 | 1 м | 24 часа



1505 Угловой соединитель импоста

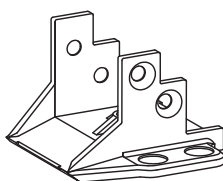
55	50 пар	24 часа
----	--------	---------

1514 Соединитель импоста для 1048



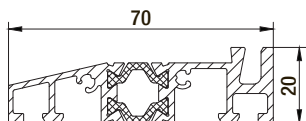
55	50 шт.	24 часа
----	--------	---------

1515 Соединитель импоста для 1040, 1041



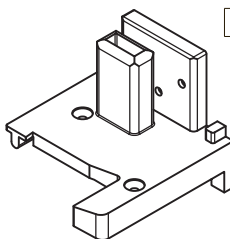
55	50 шт.	24 часа
----	--------	---------

1520 Порог с терморазрывом



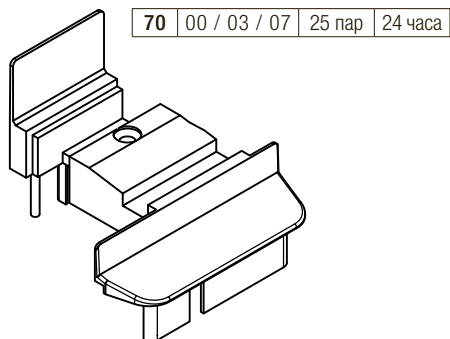
52	6.0 м	24 часа
----	-------	---------

1522 Крепление порога для 1001, 1002, 1003, 1005

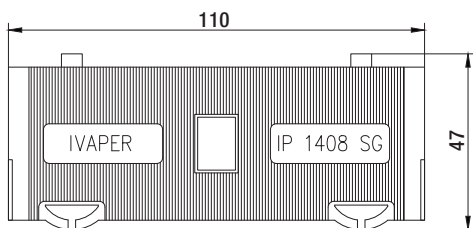


70	00 / 01	25 пар	24 часа
----	---------	--------	---------

1420 Штульповый колпачок

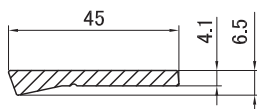


70	00 / 03 / 07	25 пар	24 часа
----	--------------	--------	---------



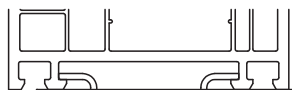
1408 Фальцевый вкладыш 110*47 мм

70	500 шт.	24 часа
----	---------	---------



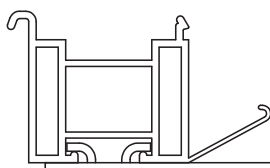
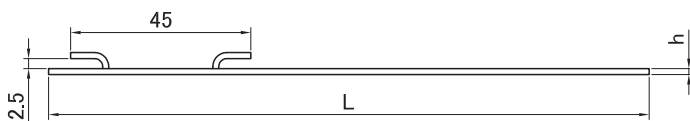
1534 Усилитель фальца

52	1.9 м	24 часа
----	-------	---------



1504 Анкерная пластина, неповоротная

51	L=150/180 мм, h=1.5 мм	250 шт.	24 часа
----	------------------------	---------	---------



3475 Анкерная пластина, неповоротная

51	L=160 мм, h=2.0 мм	200 шт.	запрос
----	--------------------	---------	--------

