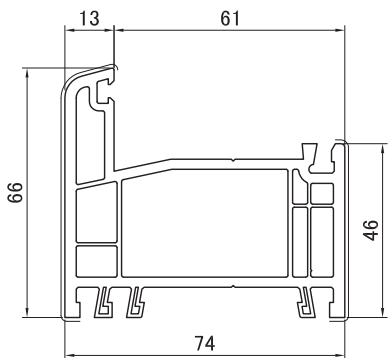


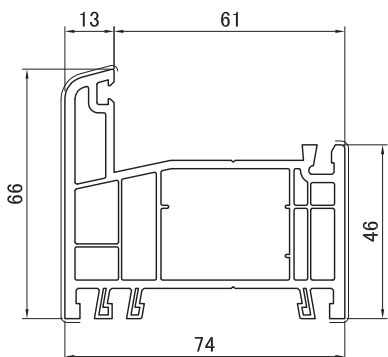
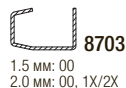
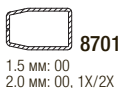
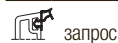
Условные обозначения

- | | | | |
|---|---------------------------|----|----------------------------|
| 1 | Осевой размер | 9 | Ширина выступа створки |
| 2 | Выступ рамы | 10 | Глубина перекрытия |
| 3 | Паз для установки штапика | 11 | Ширина профиля |
| 4 | Перекрытие створки | 12 | Габаритная высота |
| 5 | Зазор фальца | 13 | Главная камера |
| 6 | Фурнитурный паз | 14 | Внешняя передняя камера |
| 7 | Перекрытие рамы | 15 | Штапик |
| 8 | Выступ створки | 16 | Внутренняя передняя камера |



8008 Рама оконная 66 мм

00	—	6,5 м	запрос
00	1X ◻◄	6,5 м	запрос
00	1X ►◻	6,5 м	запрос
00	2X ►◻◄	6,5 м	запрос
03	2X ►◻◄	6,5 м	запрос
05	2X ►◻◄	6,5 м	запрос
07	2X ►◻◄	6,5 м	запрос

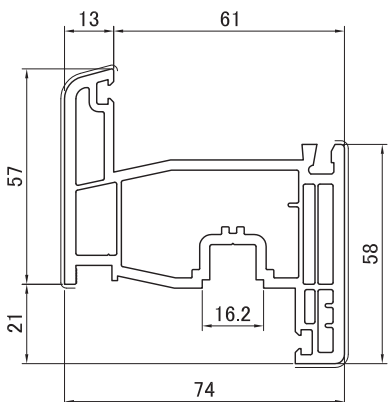


8009 Рама оконная 66 мм

00	—	6,5 м	24 часа
00	1X ◻◄	6,5 м	72 часа / 15 дней
00	1X ►◻	6,5 м	15 дней / 15 дней
00	2X ►◻◄	6,5 м	15 дней / 15 дней
03	2X ►◻◄	6,5 м	72 часа / 15 дней
05	2X ►◻◄	6,5 м	72 часа / 15 дней
07	2X ►◻◄	6,5 м	запрос

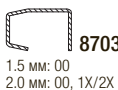


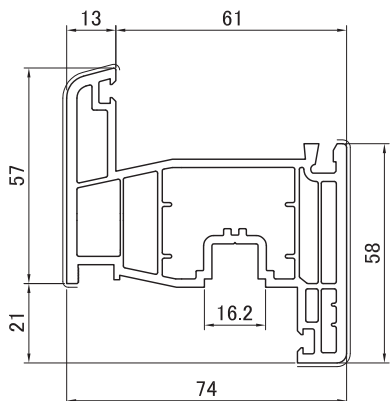
СТВОРКИ



8093 Створка оконная 78 мм

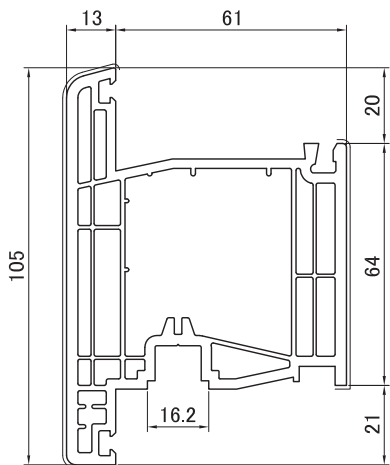
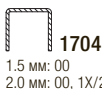
00	—	6,5 м	запрос
00	1X ◻◄	6,5 м	запрос
00	1X ►◻	6,5 м	запрос
00	2X ►◻◄	6,5 м	запрос
03	2X ►◻◄	6,5 м	запрос
05	2X ►◻◄	6,5 м	запрос
07	2X ►◻◄	6,5 м	запрос





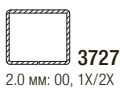
8095 Створка оконная 78 мм

00	–	6.5 м	24 часа
00	1X ◻◀	6.5 м	72 часа / 15 дней
00	1X ▶◻	6.5 м	15 дней / 15 дней
00	2X ▶◻◀	6.5 м	15 дней / 15 дней
03	2X ▶◻◀	6.5 м	72 часа / 15 дней
05	2X ▶◻◀	6.5 м	72 часа / 15 дней
07	2X ▶◻◀	6.5 м	запрос

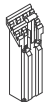


8079 Створка дверная 105 мм

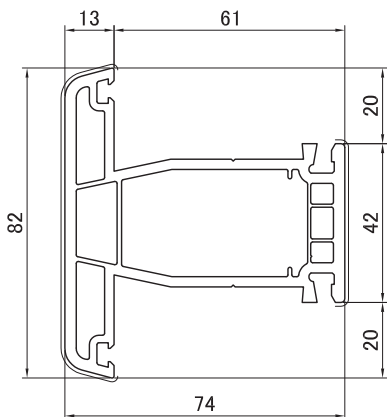
00	–	6.5 м	24 часа
00	1X ◻◀	6.5 м	15 дней / 15 дней
00	1X ▶◻	6.5 м	15 дней / 15 дней
00	2X ▶◻◀	6.5 м	15 дней / 15 дней
03	2X ▶◻◀	6.5 м	15 дней / 15 дней
05	2X ▶◻◀	6.5 м	15 дней / 15 дней
07	2X ▶◻◀	6.5 м	15 дней / 15 дней



Для всех исполнений створок входных дверей рекомендуется использовать:



3444
Соединитель
сварных углов
для 3727



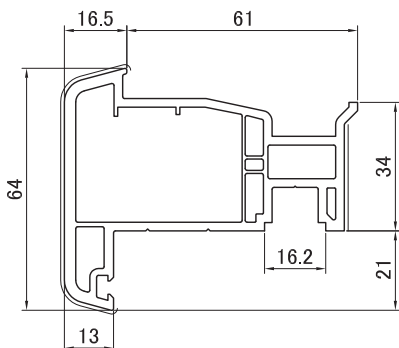
8037 Импорт 82 мм

00	–	6.5 м	24 часа
00	1X ◻◀	6.5 м	72 часа / 15 дней
00	1X ▶◻	6.5 м	15 дней / 15 дней
00	2X ▶◻◀	6.5 м	15 дней / 15 дней
03	2X ▶◻◀	6.5 м	72 часа / 15 дней
05	2X ▶◻◀	6.5 м	72 часа / 15 дней
07	2X ▶◻◀	6.5 м	запрос



1.5 мм: 00
2.0 мм: 00, 1X/2X

ШТУЛЬП

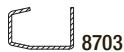


8080 Штульп 64 мм

00	–	6.5 м	24 часа
00 ВН	1X ◻◀	6.5 м	15 дней / 15 дней
00	1X ▶◻	6.5 м	15 дней / 15 дней
00	2X ▶◻◀	6.5 м	15 дней / 15 дней
03	2X ▶◻◀	6.5 м	15 дней / 15 дней
05	2X ▶◻◀	6.5 м	15 дней / 15 дней
07	2X ▶◻◀	6.5 м	запрос

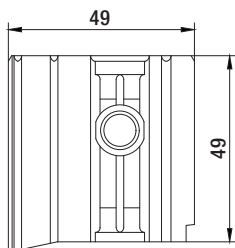


1.5 мм: 00
2.0 мм: 00, 1X/2X



1.5 мм: 00
2.0 мм: 00, 1X/2X

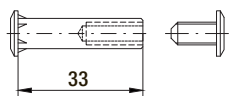
КОМПЛЕКТУЮЩИЕ



8496 Соединитель импоста

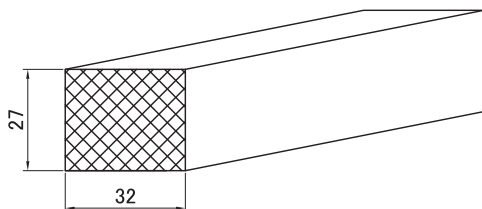
70	200 шт.	24 часа
----	---------	---------





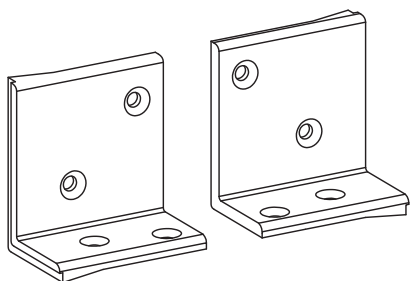
8477 🌐 Стяжка для крепления импоста

51	200 шт.	24 часа
----	---------	---------



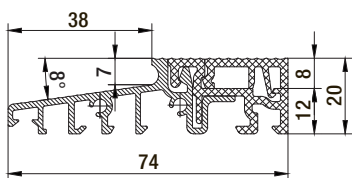
1412 🌐 Переменный соединитель импоста для 8037

99	1 м	24 часа
----	-----	---------



7473 🌐 Угловой соединитель импоста

55	50 пар	24 часа
----	--------	---------

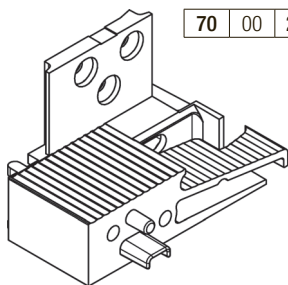


8481 🌐 Порог

52	4.5 м	24 часа
----	-------	---------

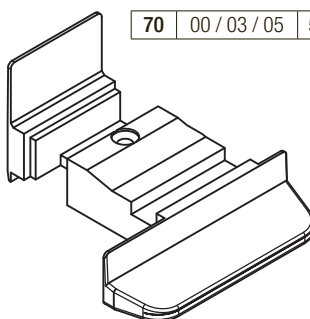
8400 🌐 Крепление порога универсальное

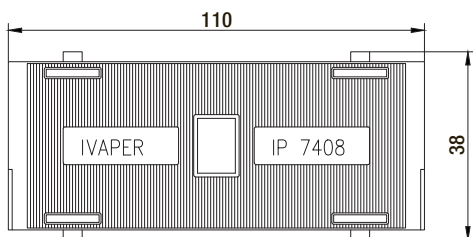
70	00	20 пар	24 часа
----	----	--------	---------



8519 Штупльовый колпачок

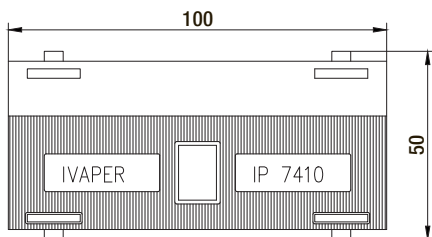
70	00 / 03 / 05	50 пар	24 часа
----	--------------	--------	---------





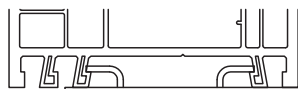
7408 Фальцевый вкладыш 110*50 мм

70	500 шт.	24 часа
----	---------	---------



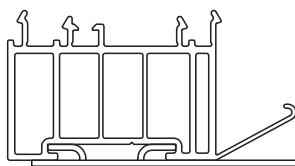
7410 Фальцевый вкладыш с плиткой 100*50 мм

70	500 шт.	24 часа
----	---------	---------



7499 🌐 Анкерная пластина

51	L=150 мм, h=1.5 мм	200 шт.	запрос
----	--------------------	---------	--------



1508 🌐 Анкерная пластина

51	L=150 мм, h=1.5 мм	500 шт.	24 часа
----	--------------------	---------	---------

