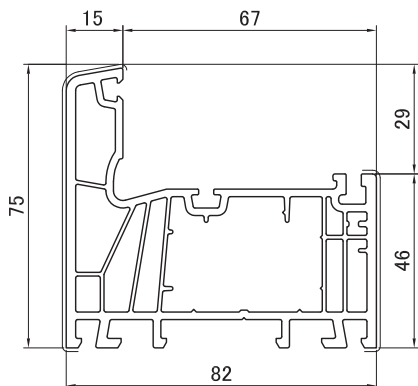


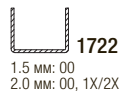
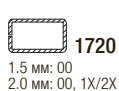
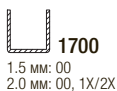
Условные обозначения

- | | | | |
|---|---------------------------|----|----------------------------|
| 1 | Осевой размер | 9 | Ширина выступа створки |
| 2 | Выступ рамы | 10 | Глубина перекрытия |
| 3 | Паз для установки штапика | 11 | Ширина профиля |
| 4 | Перекрытие створки | 12 | Габаритная высота |
| 5 | Зазор фальца | 13 | Главная камера |
| 6 | Фурнитурный паз | 14 | Внешняя передняя камера |
| 7 | Перекрытие рамы | 15 | Штапик |
| 8 | Выступ створки | 16 | Внутренняя передняя камера |

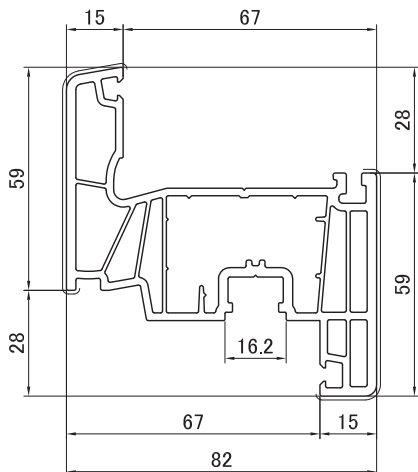


2001 Рама оконная 74 мм

00	«В»	—	6.5 м	24 часа
00	«В»	1X □◀	6.5 м	15 дней / 15 дней
00	«В»	1X ▶□	6.5 м	15 дней / 15 дней
00	«В»	2X ▶□◀	6.5 м	15 дней / 15 дней
03	«В»	2X ▶□◀	6.5 м	15 дней / 15 дней
05	«В»	2X ▶□◀	6.5 м	15 дней / 15 дней
07	«В»	2X ▶□◀	6.5 м	15 дней / 15 дней

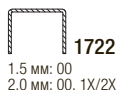
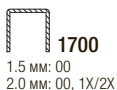


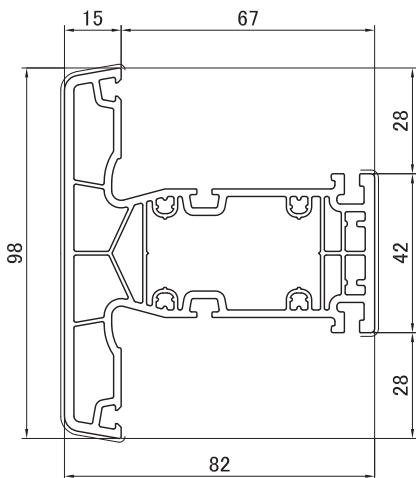
СТВОРКИ



2020 Створка оконная 87 мм

00	«В»	—	6.5 м	24 часа
00	«В»	1X □◀	6.5 м	15 дней / 15 дней
00	«В»	1X ▶□	6.5 м	15 дней / 15 дней
00	«В»	2X ▶□◀	6.5 м	15 дней / 15 дней
03	«В»	2X ▶□◀	6.5 м	15 дней / 15 дней
05	«В»	2X ▶□◀	6.5 м	15 дней / 15 дней
07	«В»	2X ▶□◀	6.5 м	15 дней / 15 дней





2040 Импост 98 мм

00	«В»	–	6.5 м	24 часа
00	«В»	1X □◄	6.5 м	15 дней/15 дней
00	«В»	1X ►□	6.5 м	15 дней/15 дней
00	«В»	2X ►□◄	6.5 м	15 дней/15 дней
03	«В»	2X ►□◄	6.5 м	15 дней/15 дней
05	«В»	2X ►□◄	6.5 м	15 дней/15 дней
07	«В»	2X ►□◄	6.5 м	запрос



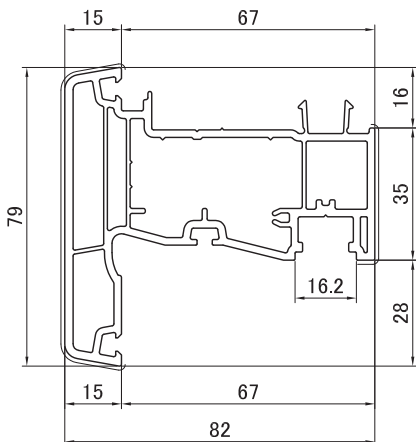
запрос



1724

1.5 мм: 00
2.0 мм: 00, 1X/2X

ШТУЛЬП

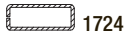


2270 Штульп 79 мм

00	«В»	–	6.5 м	24 часа
00	«В»	1X □◄	6.5 м	15 дней/15 дней
00	«В»	1X ►□	6.5 м	15 дней/15 дней
00	«В»	2X ►□◄	6.5 м	15 дней/15 дней
03	«В»	2X ►□◄	6.5 м	15 дней/15 дней
05	«В»	2X ►□◄	6.5 м	15 дней/15 дней
07	«В»	2X ►□◄	6.5 м	запрос



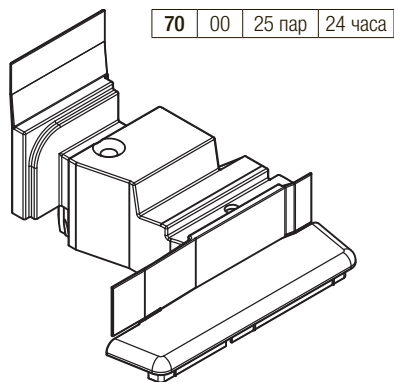
запрос



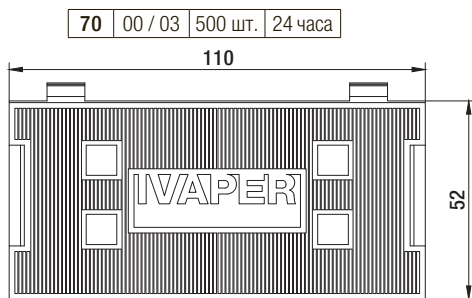
1724

1.5 мм: 00
2.0 мм: 00, 1X/2X

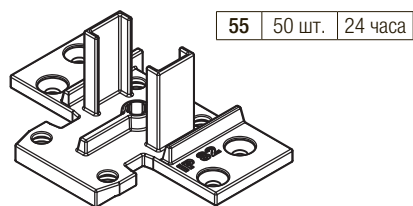
2420 Штульповый колпачок



2408 Фальцевый вкладыш 110*52 мм



2505 Ⓞ Соединитель импоста



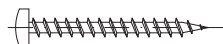
2500 Ⓞ Саморез 4.8 * 38 мм
для установки 2505 в 2040

51	100 шт.	24 часа
----	---------	---------

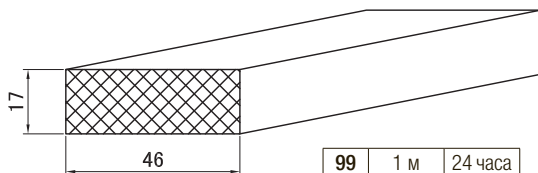


2501 Ⓞ Саморез 5.5 * 50 мм
для закрепления импоста

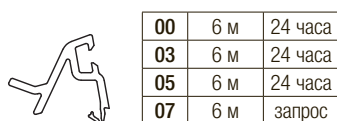
51	100 шт.	24 часа
----	---------	---------



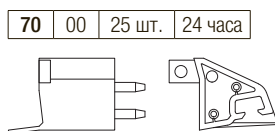
1413 Ⓞ Переменный соединитель
импоста для 2040



2210 Профиль среднего контура



2421 Штульповая заглушка для 2210





1508  Анкерная пластина

51	L=150 мм, h=1.5 мм	150 шт.	24 часа
----	--------------------	---------	---------

