



DIAMANT

Техническая информация
Указания по остеклению



PEXAY

DIAMANT

Указания по остеклению

Содержание

| | |
|---|----|
| Общие положения | 2 |
| Обзор штапиков | 3 |
| Обзор уплотнений остекления | 4 |
| Расчётное определение толщины заполнения по размеру зазора | 4 |
| Таблица остекления коробок (в т.ч. с импостом 94 и кашированных профилей) | 5 |
| Таблица остекления створок (в т.ч. с импостом 82 и кашированных профилей) | 6 |
| Указания по установке подкладок | 7 |
| Примеры схем установки подкладок в фигурных коробках / створках | 9 |
| Окна и двери с перемычками | 10 |
| Подкладки для дверных заполнений | 10 |

DIAMANT

Указания по остеклению

Качество готового окна во многом зависит от правильности проведения работ по установке остекления. Наряду с настоящими указаниями следует учитывать:

- указания производителей стекла и стеклопакетов,
- указания производителей непрозрачных заполнений,
- указания института техники остекления и изготовления окон (г. Хадамар),
- общие технические правила проведения работ по установке остекления,
- требования местных строительных норм и правил.

Общие положения

Остекление реализовано по принципу „сухого остекления“, т.е. производится без использования герметиков. Этот вариант предполагает наличие наружного и внутреннего контуров уплотнений. При этом для создания наружного контура применяются уплотнения из EPDM, SEBS или силикон-каучука, а лепестки внутреннего контура уплотнения приэкструдированы к штапику.

Необходимо применять штапики, высота которых соответствует высоте наплава главных профилей.

Перед установкой остекления обратить внимание на следующее:

- проверить фактическую толщину стеклопакетов. Допустимые отклонения толщины однокамерных стеклопакетов $\pm 1,0$ мм, двухкамерных $+ 2$ мм /- 1 мм. Подбор штапиков производится под толщину поставленных стеклопакетов.
- стекло и стеклопакеты должны быть проверены на наличие дефектов (особенно в краевой зоне),
- не производить работы по установке остекления при температурах ниже 5°C , ввиду опасности образования трещин в результате ударов по переохлажденным ПВХ профилям!
- перед установкой уплотнений остекления, пазы уплотнения в углах должны быть полностью очищены от оплавленного при сварке материала и скруглены. Это облегчит установку уплотнений остекления.
- установку остекления на стройплощадке разрешено проводить только после установки и закрепления оконного блока, проведения штукатурных работ и получения разрешения от руководителя работ. При этом для проведения работ по установке остекления не разрешается вынимать створку из коробки.

- для входных дверей, подверженных непосредственному воздействию солнца, в качестве заполнения недопустимо использовать панели с декоративным покрытием из ПВХ!

- для обеспечения необходимой вентиляции краевой зоны стеклопакета по всему периметру необходимо следить за тем, чтобы зазор между краем стеклопакета и основанием фальца был не менее 5 мм!

- фальцевый вкладыш 1358205 устанавливается в фальц остекления створки и импоста 82, фальцевый вкладыш 1373038 используется с коробкой 72 и импостом 94.

- при установке несущих и дистанционных подкладок не допускается деформация профилей створок.

При использовании свариваемых уплотнений:

- излишки материала уплотнения в сварочном шве удаляются на соответствующем станке либо вручную. Использование герметиков не требуется.

При использовании протягиваемых уплотнений:

- уплотнения устанавливаются с припуском по длине ок. 1%.

- Края уплотнений стыкуются в серединах верхних горизонтальных профильных штанг сваренных рам и створок под прямым углом и фиксируются цианоакрилатным клеем.

Обработка штапиков:

- штапики, как правило, режут „на ус“,
- для исключения риска разрушения сваренных углов створок и рам, штапик должен отрезаться точно в размер по фальцу, т.е. без припуска!
- при остеклении сначала ставятся короткие, потом наиболее длинные штапики.
- для установки штапиков следует использовать безинерционный (пластиковый) молоток!
- в случае исполнения углового соединения штапиков не „на ус“, а „встык“, например, в окнах малых размеров, углы раскроя штапиков выбирают в соответствии с таблицей „Обзор штапиков“,
- демонтаж штапиков производится узким заточенным шпателем либо серповидным ножом, начиная с наиболее длинного штапика,
- выбор глубины используемого штапика зависит от фактической толщины устанавливаемого заполнения и производится по таблице остекления.
- при использовании комплектующих, поставляемых не PEXAY, мы не можем гарантировать надёжной фиксации применяемого заполнения.

DIAMANT

Указания по остеклению

Обзор штапиков

| Штапик высотой 18 мм с коэкструдированными уплотнениями | | Номер артикула, белый | Номер артикула, кашированный | Угол раскрытия штапиков |
|---|--------------|--------------------------|---------------------------------|----------------------------|
| Штапик 6,5 мм | скошенный | 1560580 | 1594330 | 25° |
| Штапик 14,5 мм | скошенный | 1560600 | 1596660 | 19° |
| Штапик 14,5 мм | фигурный | 1560607 | 1596607 | - |
| Штапик 14,5 мм | фигурный | 1561850 | 1596851 | - |
| Штапик 14,5 мм | фигурный | 1561145 | 1597145 | - |
| Штапик 14,5 мм | закруглённый | 1550090 | 1599090 | 20° |
| Штапик 22,5 мм | скошенный | 1560510 | 1581441 | 13° |
| Штапик 22,5 мм | закруглённый | 1550110 | 1599110 | 20° |
| Штапик 34,5 мм | скошенный | 1561530 | 1596630 | 8° |

Штапик высотой 18 мм используется для остекления створок.

| Штапик высотой 26 мм с коэкструдированными уплотнениями | | Номер артикула, белый | Номер артикула, кашированный | Угол раскрытия штапиков |
|---|-----------|--------------------------|---------------------------------|----------------------------|
| Штапик 6,5 мм | скошенный | 1544110 | 1574110 | 25° |
| Штапик 14,5 мм | скошенный | 1544130 | 1574130 | 19° |

Штапик высотой 26 мм используется для глухого остекления „в коробку“.



Приведенные значения углов являются номинальными. Фактические значения углов должны быть определены на производстве в процессе остекления, т.е. штапики должны быть точно подогнаны.

DIAMANT

Указания по остеклению

Обзор уплотнений остекления

| № уплотнения | Номер артикула, серый | Номер артикула, черный | Номер артикула, белый |
|--------------|--------------------------|---------------------------|--------------------------|
| 66 | 1865550 / 1330201 1004 | 1865002 / 1330201 1003 | 1835151 |

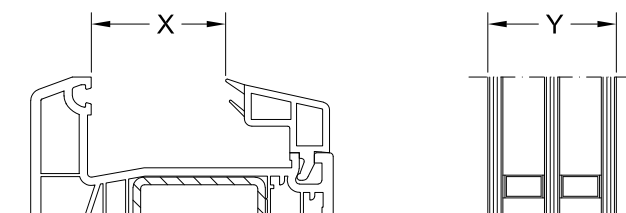
Расчётное определение толщины заполнения по размеру зазора

| | |
|--------------------|--------------|
| X - Y | 1,1-2 |
| Уплотнение снаружи | 66 |

X: размер зазора (расстояние между наплавом и недеформированными лепестками уплотнения штапика).

Y: толщина заполнения

X - Y: разница для подбора уплотнения



DIAMANT

Указания по остеклению

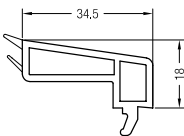
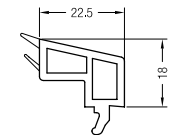
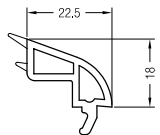
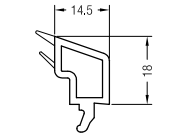
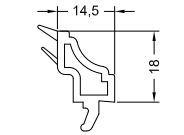
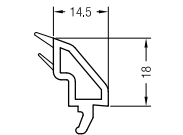
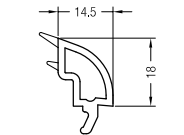
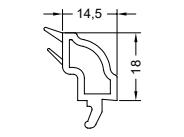
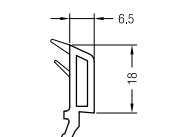
Таблица остекления коробок (в т.ч. с импостом 94 и кашированных профилей)

| Толщина за- полнения | № уплотн. | Глубина штапика | Штапик | | |
|-------------------------|--------------|--------------------|---|----------|--------------|
| | | | Скошенный | Фигурный | Закруглённый |
| 42 | 66 | 14,5 |  | | |
| | | | 1544130/1574130 | | |
| 50 | 66 | 6,5 |  | | |
| | | | 1544110/1574110 | | |

DIAMANT

Указания по остеклению

Таблица остекления створок (в т.ч. с импостом 82 и кашированных профилей)

| Толщина за- полнения | № уплотн. | Глубина штапика | Штапик | | | |
|-------------------------|--------------|--------------------|--|---|---|---|
| | | | Скошенный | Фигурный | Закруглённый | |
| 22 | 66 | 34,5 |  1561530/1596630 | | | |
| 34 | 66 | 22,5 |  1560510/1581441 | |  1550110/1599110 | |
| 42 | 66 | 14,5 |  1560600/1596600 |  1561850/1596851 |  1561145/1597145 |  1550090/1599090 |
| | | | |  1560607/1596607 | | |
| 50 | 66 | 6,5 |  1560580/1594330 | | | |

DIAMANT

Указания по остеклению

Указания по установке подкладок

Установка и расклинивание заполнения/стеклопакета при помощи подкладок имеет целью правильный перенос усилий от веса заполнения, на створочные/рамные элементы оконной конструкции. Со створочных элементов нагрузка передаётся на детали фурнитуры и затем через коробку - на несущие элементы строительной конструкции здания, при этом должно быть обеспечено беспрепятственное открывание створок.

Вес заполнения передаётся в конструкцию створки/коробки через так называемые несущие подкладки. Зазор между заполнением и створкой/рамой выдерживается с помощью дистанционных подкладок, которые, в зависимости от типа открывания створок, могут дополнительно выполнять функции несущих подкладок.

Материал используемых подкладок (обычно используются подкладки из полимерных материалов, реализуемые через сеть специализированной торговли) должен быть совместим с материалами других компонентов в составе конструкции окна.

При использовании большинства заполнений, в т.ч. клеёных триплексов и стеклопакетов на их основе, используются прокладки из эластичного материала (твёрдостью ок. 80 ед. по Шору А), которые компенсируют возможные смещения компонентов, возникающие при изготовлении стеклопакетов.

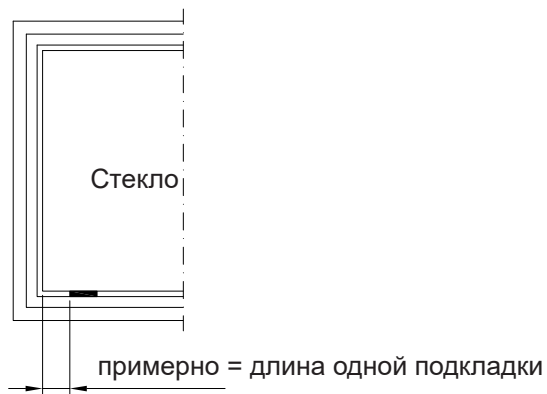
Дистанционные и несущие подкладки:

- в соответствии с рекомендациями производителей стеклопакетов, ширина несущих и дистанционных подкладок должна быть на 2 мм больше толщины заполнения.
- Длина подкладки составляет 80 ... 100 мм.

Толщину подкладки d , как правило, можно определить по её цвету:

| Толщина d , мм | Цвет подкладки |
|------------------|------------------------------|
| 1 | произвольный либо коричневый |
| 2 | красный |
| 3 | зелёный |
| 4 | жёлтый |
| 5 | синий |
| 6 | чёрный |

В зависимости от производителя цвета подкладок могут отличаться!



Для обычных стёкол



В отдельных случаях расстояние до подкладки может быть сокращено до 20 мм, если при этом не возникает риск разрушения стекла.



При очень широких заполнениях допускается размещение подкладок на расстоянии до 250 мм от угла заполнения. Несущие подкладки должны устанавливаться в местах крепления коробки к несущей конструкции здания.

DIAMANT

Указания по остеклению

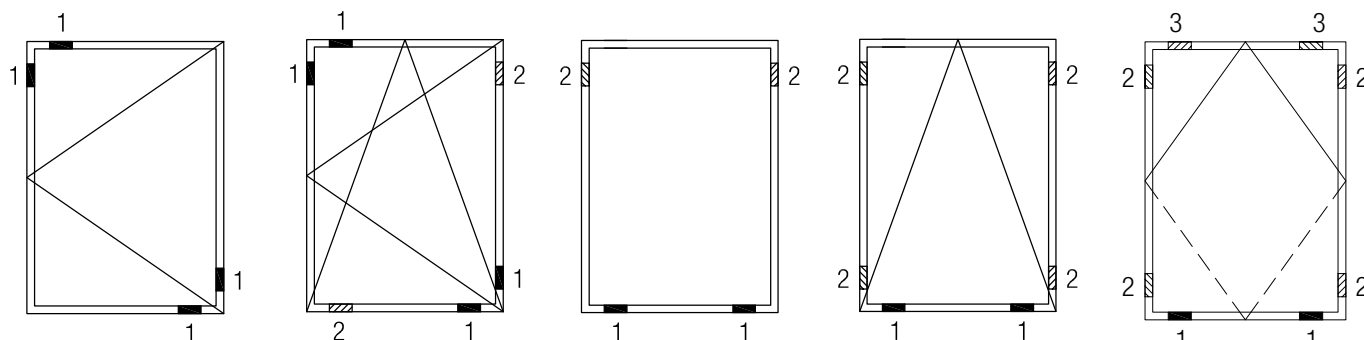
Схемы установки подкладок

В открывающихся створках размещение подкладок зависит от типа открывания створки.

На приведенных ниже схемах представлены различные типы открывания и соответствующие им схемы установки подкладок.

После установки подкладок необходимо проверить работоспособность створок.

При затрудненном открывании створок следует отрегулировать толщину подкладок/заменить подкладки.



Поворотная створка

Наклонно-поворотная (поворотно-откидная) створка

Глухое остекление

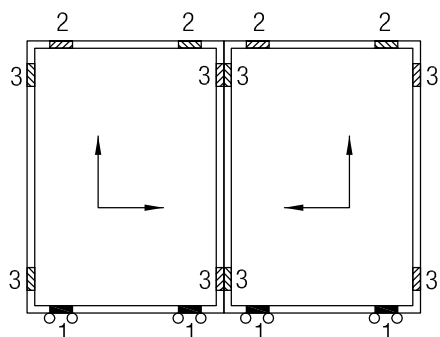
Фрамуга

Средне-подвесная створка

В случае глухого остекления «в раму» рекомендуется использовать несколько несущих подкладок. В этом случае в позиции 1 может быть использовано вместо одной - две несущие подкладки, установленные одна рядом с другой.

Дистанционная подкладка 3 в процессе открывания среднеподвесных окон становится несущей.

При длине стороны стеклопакета более 1300 мм в открывающихся створках устанавливается дополнительная дистанционная подкладка, например напротив места установки ручки и/или запорного элемента.



- 1 = несущая подкладка
- 2 = дистанционная подкладка
- 3 = дистанционная подкладка из эластомера (твердость по Шору А от 60 до 80)

Параллельно-сдвижные створки

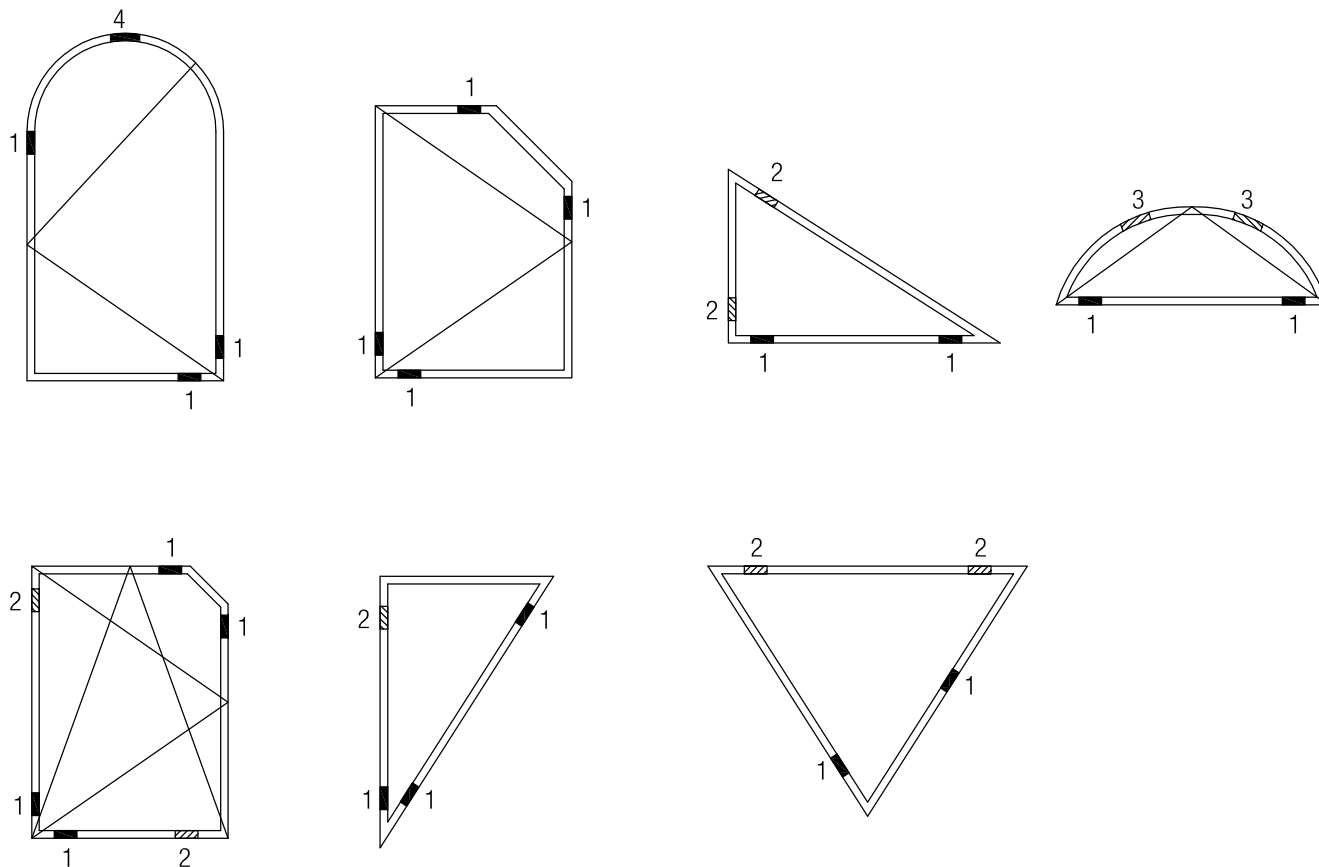
Несущие подкладки остекления устанавливаются непосредственно над роликами.

В случае спаренных роликов, несущие подкладки остекления устанавливаются посередине между осями роликов. Ролики, как и несущие подкладки, должны устанавливаться на определенном расстоянии от углов остекления.

DIAMANT

Указания по остеклению

Примеры схем установки подкладок в фигурных коробках / створках



1 = несущая подкладка

2 = дистанционная подкладка

3 = дистанционная подкладка из эластомера (твердость по Шору А от 60 до 80)

4 = дистанционная подкладка из эластомера (твердость по Шору А от 60 до 80)

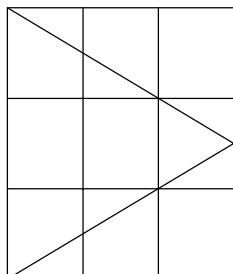
DIAMANT

Указания по остеклению

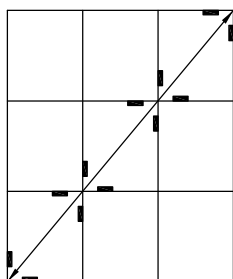
Окна и двери с перемычками

Заполнения каждого поля окна/двери с перемычками расклиниваются по диагонали согласно схеме, соответствующей используемому типу открывания.

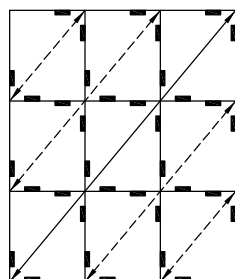
Подкладки должны быть установлены для каждого из заполнений.



Тип открывания



1. Первая линия
установки подкладок



2. Последующие линии
установки подкладок

Представленные схемы остекления являются рекомендуемыми. Возможность использования выбранной схемы остекления следует проверить, учитывая возможное влияние размеров и массы заполнений на функциональность изделий. В случае сомнений вместо стеклоделящих импостов или горбыльков рекомендуется использовать декоративную накладку.

Подкладки для дверных заполнений

В случае дверных заполнений при установке несущих подкладок действуют рекомендации GKV (Союз переработчиков полимеров, см. www.pro-kunststoff.de) и указания производителей заполнений.

При выборе заполнений и несущих подкладок для окон и дверей, работающих в условиях экстремальных температурных нагрузок, необходимо учитывать деформации створок под влиянием температурных воздействий (например, при использовании цветных заполнений).

В каждой конкретной ситуации следует проконсультироваться с производителями заполнений о пригодности того или иного вида заполнения.

Наши практические устные и письменные технические консультации основываются на опыте и проводятся с полным знанием дела, но, тем не менее, не являются обязательными к выполнению указаниями. Находящиеся вне нашего влияния различные условия производства и эксплуатации исключают какие-либо претензии по нашим рекомендациям. Рекомендуется проверить, насколько пригоден для предусмотренного Вами использования продукт РЕХАУ. Применение и использование, а также переработка продукта происходят вне нашего контроля и поэтому всецело попадают под Вашу ответственность.

В случае возникновения вопроса об ответственности возмещение ущерба распространяется только на стоимость поставленного нами и использованного Вами товара. Наши гарантии распространяются на стабильное качество нашего продукта, выпускаемого согласно нашей спецификации и в соответствии с нашими общими условиями поставки и оплаты. Авторские права на документ защищены. Права, особенно на перевод, перепечатку, снятие копий, радиопередачи, воспроизведение на фотомеханических или других подобных средствах, а также сохранение на носителях данных, защищены.

КОНТАКТЫ РЕХАУ В РОССИИ:

contact-rus@rhsolutions.ru

Москва 8 800 5553355, **Санкт-Петербург** +7 812 3266207, **Ростов-на-Дону** +7 863 2978444, **Краснодар** +7 861 2125477, **Екатеринбург** +7 343 2535305, **Нижний Новгород** +7 831 4678078, **Хабаровск** +7 421 2475797, **Новосибирск** +7 383 2000353, **Самара**, +7 8462 698027, **Воронеж** +7 4732 611858, **Красноярск** +7 3912 625707, **Иркутск** +7 914 8868694, **Пятигорск** +7 928 2706901.

© ООО „РЕХАУ“
117186 Москва ул. Нагорная, 3а
www.rhsolutions.ru

Возможны технические изменения
W79630RU 02.2025